

Akumulátorová reťazová píla 2x 21V 2Ah



Návod na použitie **Preklad originálneho návodu**



Pred použitím si prečítajte návod na obsluhu



UPOZORNENIE! / POZOR! Pozorne si prečítajte text, ktorému predchádza tento grafický symbol.



Prečítajte si a oboznámte sa s používateľskou príručkou a príručkou bezpečnosti a ochrany zdravia pri práci!



VŽDY MAJTE OCHRANU OČÍ, HLAVY A SLUCHU.



POUŽÍVAJTE OCHRANNÚ PRACOVNÚ OBUV.



POUŽÍVAJTE OCHRANNÉ RUKAVICE.



NOSTE PROTIPRACHOVÚ MASKU.



POUŽÍVAJTE VHODNÝ OCHRANNÝ ODEV.



ZARIADENIE SA NEDÁ POUŽÍVAŤ POČAS DAŽĎA, SNEHU ATD. NEPRACUJTE SO ZARIADENÍM V MOKROM A VLHKOM PROSTREDÍ.



Pred čistením, odpájaním/výmenou batérií, alebo výmenou nožov, alebo vykonávaním údržby vždy VYPNITE MOTOR a uistite sa, že sa pracovný nástroj sa zastavil a nehybne stojí. Nedotýkajte sa žiadneho z komponentov, kým sa úplne nezastavia.



POZOR! Zariadenie nikdy žiadnym spôsobom neupravujte. Nesprávne používanie zariadenia môže mať za následok ZRANENIE.

Fotografie/nákresy v tejto príručke sú ilustračné

ÚVOD

Ďakujeme, že ste si zakúpili túto praktickú akumulátorovú reťazovú pílu značky BAVARIA. Píla opísaná v tomto návode sa používa na rezanie malých konárov, prerezávanie stromov a kríkov. Nasledujúci návod vysvetľuje, ako správne pracovať so strojom. Pred použitím si pozorne prečítajte tento návod a potom ju používajte podľa pokynov.

BEZPEČNOSTNÉ PRAVIDLÁ A OPATRENIA

Musia sa dodržiavať všetky bezpečnostné opatrenia. So zariadením sa musí zaobchádzať opatrne.



POZOR! NEVYSTAVUJTE SEBA ANI OSTATNÝCH NEBEZPEČENSTVU. Postupujte v súlade s týmito všeobecnými bezpečnostnými pravidlami. Nedovoľte iným osobám používať tento spotrebič, ak nie sú úplne

zodpovední, a tiež zabezpečte, aby si pozorne prečítali návod na obsluhu spotrebiča a riadili sa ním.

-Vždy noste ochranné okuliare. Noste vhodné oblečenie, nenoste voľný odev ani šperky, ktoré by sa mohli zachytiť o pohyblivé časti zariadenia. Vždy noste bezpečnú pracovnú obuv, na pevných, dobrých, protišmykových podrážkach. Dlhé vlasy by mali byť zviazané dozadu a zabezpečené. Odporúča sa nosiť vhodný pracovný odev, ktorý chráni nohy a chodidlá pred úlomkami vznikajúcimi pri manipulácii so zariadením.

-Skontrolujte celú jednotku, všímajte si uvoľnené časti (matice, skrutky atď.) a prípadné poškodenia. Pred pokračovaním utiahnite uvoľnené skrutky/ matice a opravte, alebo vymeňte poškodené časti.

- Všetky rukoväte musia byť nepoškodené, čisté, bez nečistôt a usadenín.

- Počas používania vždy používajte správne rukoväte.

-Pri manipulácii, obsluhu, alebo údržbe zariadenia nepoužívajte otvorený oheň ani nefajčite.

- Všetky nastavenia sa vykonávajú, keď jednotka leží na čistom povrchu.

- Nikdy nepoužívajte spotrebič, ak je poškodený, alebo nedostatočne nastavený.

- Deti by sa mali držať ďalej od spotrebiča. Deti, okolostojace osoby a zvieratá udržiavajte v bezpečnej vzdialenosti od pracovného priestoru, najmenej 15 metrov od spotrebiča.

- Nikdy nenechávajte spotrebič bez dozoru.

- Nepoužívajte tento spotrebič na iné práce, než na ktoré je určený, a dodržiavajte tieto pokyny.

- Pred nastavovaním, alebo čistením náradia, alebo ak by náradie zostalo dlhší čas bez dozoru, vyberte batériu.

- Nesnažte sa dostať príliš ďaleko. Udržujte stabilnú polohu tela, primeranú rovnováhu na nohách. Nepracujte so strojom, keď stojíte na rebríku, alebo inom nestabilnom povrchu pre nohy.

- Počas prevádzky sa ruky a nohy nesmú priblížiť k pohyblivým častiam spotrebiča.

- Prístroj nepoužívajte, ak ste unavení, chorí, alebo pod vplyvom liekov, drog, alebo alkoholu.

- PRI VÝMENE PRÍSLUŠENSTVA POSTUPOJTE PODĽA POKÝNOV.

- Zabezpečte bezpečné a vhodné používanie výrobku.

- Použitie iného príslušenstva, ako je príslušenstvo dodané výrobcom, môže mať za následok potenciálne nebezpečenstvo, zranenie osôb, alebo poškodenie spotrebiča a v konečnom dôsledku aj stratu záruky.

- Po každom použití zariadenie dôkladne vyčistite.

- Pracujte v dostatočnej vzdialenosti od ostatných ľudí, najmenej 15 metrov.

- Motor sa musí vypnúť vždy, keď sa stroj premiestni na iné pracovisko.

- Dávajte pozor na uvoľnené, alebo prehriate časti. Ak začne spotrebič zlyhávať, okamžite ho zastavte a dôkladne skontrolujte. V prípade potreby spotrebič vráťte.

Ak je to potrebné, pošlite ho do autorizovaného servisného strediska. Nikdy nepokračujte v prevádzke spotrebiča, ktorý môže byť nefunkčný.

- Nikdy sa nedotýkajte horúcich častí spotrebiča počas spúšťania a počas chodu motora.

- Nikdy nepoužívajte spotrebič v daždi, alebo tesne po daždi, keď môže byť zem mokrá a klzká.

- Dávajte pozor, aby ste spotrebičom nenarazili do prekážky.

- Pred nastavovaním, údržbou, alebo opravou jednotky sa uistite, že je motor vypnutý a batéria je odpojená.

- Počas skladovania vždy odpojte batériu.

- Pravidelne vykonávajte údržbu, aby ste zabezpečili bezpečnú a efektívnu prevádzku spotrebiča. Obráťte sa na autorizované servisné stredisko, ktoré vykoná dôkladnú kontrolu.

- Prístroj uchovávajte mimo dosahu ohňa, iskier a horľavých látok.

- Príliš dlhé používanie nástroja môže spôsobiť poranenia podobné omrzlinám. Ide najmä o pocit pichania, alebo pálenia v prstoch, ako aj nadmerné zblednutie rúk (spôsobené dlhodobými vibráciami na rukách obsluhy). Aby ste predišli rizikám spojeným s

nepriaznivými účinkami vibrácií na ruky obsluhy, je dôležité pamätať na to, aby ste:

- denný čas strávený používaním elektrického náradia pozostával z pravidelných prestávok, počas ktorých sa odporúča vykonávanie iných činností,
- počas prestávok dbajte na zlepšenie krvného obehu cvičením rúk a paží.
- používať ochranné rukavice na ochranu pred negatívnymi účinkami vibrácií.
- je dôležité udržiavať telo v teple, najmä hlavu, krk, chodidlá, ruky a zápästia.

Udržujte dobrý krvný obeh robením silných švihov počas prestávok práca.
Obmedzte svoj pracovný čas. Snažte sa každý deň naplniť takým množstvom práce, aby obsluha stroja nebola každodennou záležitosťou.

- Je dôležité mať na pamäti, že časté používanie elektrického náradia spôsobuje, že obsluha sa stane rutinnou a príliš sebavedomou. To môže viesť k ignorovaniu zásad bezpečného používania.

- Spotrebič nesmú používať deti, alebo osoby s obmedzenými fyzickými, zmyslovými, alebo duševnými schopnosťami, alebo bez skúseností a znalostí. Nedovoľte deťom používať spotrebič ako hračku. Deti nesmú vykonávať čistenie a údržbu.

- Aj keď sa zariadenie používa v súlade s návodom na obsluhu a určeným použitím, hrozí nebezpečenstvo. V závislosti od konštrukcie a vyhotovenia elektrického náradia môžu vzniknúť nasledujúce nebezpečenstvá:

- poškodenie pľúc, ak sa nepoužíva vhodná ochranná maska proti prachu.
- poškodenie sluchu, ak sa nepoužívajú chrániče sluchu

- Vždy používajte ochranu sluchu; dlhodobé vystavenie hluku môže poškodiť sluch a dokonca spôsobiť jeho stratu.

- Na ochranu pred poškodením používajte úplnú ochranu tváre a hlavy.

- Na zlepšenie úchopu používajte hrubé, protišmykové pracovné rukavice. Rukavice znižujú prenos vibrácií na ruky.

- Do práce sa dostavte v dobrej fyzickej a psychickej kondícii. Venujte pozornosť tomu, čo robíte. Nepracujte, keď ste unavení, alebo pod vplyvom drog, liekov, alebo alkoholu. Aj chvíľková nepozornosť pri práci môže viesť k nebezpečným situáciám.

- Používajte osobné ochranné prostriedky. Vždy noste prilbu, ochranné okuliare, ochranný štít, vhodný ochranný odev a vysokú pracovnú obuv s protišmykovou podrážkou. Používanie osobných ochranných prostriedkov, ako sú protiprachové masky, rukavice, bezpečnostná obuv, prilba a chrániče sluchu, znižuje riziko poranenia. Vzhľadom na hluk sa bezpodmienečne vyžaduje používanie chráničov sluchu.

- Zabráňte náhodnému zapnutiu nástroja. Pred pripojením batérií, údržbou, alebo prepravou náradia sa uistite, že je spínač v polohe "vypnuté". Držanie, alebo prenášanie náradia s prstom na spínači, alebo keď je spínač v polohe "zapnuté" môže viesť k poraneniu.

- Pred zapnutím náradia odstráňte všetky kľúče, alebo iné nástroje, ktoré boli použité na jeho nastavenie.

Kľúč ponechaný na rotujúcich komponentoch náradia môže viesť k poraneniu.

- Udržujte rovnováhu. Stále udržiavajte správne držanie tela. To vám umožní ľahšie ovládať náradie v prípade neočakávaných situácií pri práci.

- V prípade, že pri manipulácii so zariadením dôjde k úrazu, okamžite ho vypnite a v prípade zranenia vyhľadajte lekára.

Bezpečnosť na pracovisku

• Udržujte pracovný priestor čistý a dobre osvetlený. Neporiadok na pracovisku alebo neosvetlený pracovný priestor môžu spôsobiť nehody.

• Elektrické náradie nepoužívajte vo výbušnom prostredí, napríklad s horľavými kvapalinami, plynmi, alebo prachom. Pri prevádzke elektrického náradia vznikajú iskry, ktoré môžu spôsobiť vznietenie.

• Pri používaní nástroja dbajte na to, aby boli deti a iné okolostojace osoby v bezpečnej vzdialenosti. Rozptýlenie môže mať za následok stratu kontroly nad náradím.

-Ak sa obsluha napriek dodržiavaniu vyššie uvedených pravidiel necíti dobre, okamžite kontaktujte lekára

Správne zaobchádzanie s elektrickým náradím a jeho obsluha

• Stroj nepreťažujte. Používajte elektrické náradie, ktoré je určené na danú prácu. So správnym elektrickým náradím sa v danom výkonnostnom rozsahu pracuje lepšie a bezpečnejšie.

• Nepoužívajte elektrické náradie, ktorého vypínač je poškodený. Náradie, ktoré sa nedá zapnúť, alebo vypnúť, je nebezpečné a musí sa opraviť.

- Pred nastavením náradia, výmenou nastavcov alebo po ukončení práce s náradím odpojte zástrčku zo zásuvky a/alebo vyberte akumulátor. Toto bezpečnostné opatrenie zabraňuje neúmyselnému zapnutiu elektrického náradia.
- Nepoužívané elektrické náradie skladujte mimo dosahu detí. Náradie nesprístupňujte osobám, ktoré s ním nie sú oboznámené, alebo ktoré si neprečítali tieto ustanovenia v návode na obsluhu. Elektrické náradie používané neskúsenými osobami je nebezpečné.
- Je potrebná správna údržba elektrického náradia. Skontrolujte, či pohyblivé časti spotrebiča bezchybne fungujú a nie sú zablokované, či nie sú zlomené, alebo poškodené tak, že by to mohlo ovplyvniť správnu činnosť elektrického náradia. Poškodené diely by sa mali pred použitím stroja vrátiť na opravu. Mnohé nehody sú spôsobené nedostatočnou údržbou elektrického náradia.
- Pracovné nástroje udržiavajte vždy ostré a čisté. Pravdepodobnosť zaseknutia nástroja je oveľa menšia, ak je nástroj starostlivo udržiavaný. Dobre udržiavané nástroje sa tiež ľahšie vedú.

ZVLÁŠTNE BEZPEČNOSTNÉ ZÁSADY PRE ZARIADENIA POHÁŇANÉ BATÉRIOU

- Pri inštalácii batérie do nabíjačky sa uistite, že je spotrebič vypnutý. Inštalácia batérie do elektrického spotrebiča pripojeného k sieti môže spôsobiť nehodu.
- Batérie nabíjajte len v interiéri, nabíjačka je určená len na takéto nabíjanie. Hrozí nebezpečenstvo výbuchu.
- Aby ste znížili riziko úrazu elektrickým prúdom, pred vykonávaním údržby vždy odpojte nabíjačku od elektrickej zásuvky.
- Nevystavujte nástroj silnému slnečnému žiareniu a neumiestňujte ho na radiátor, alebo do blízkosti iného zdroja tepla. Teplo môže poškodiť batériu a spôsobiť výbuch.
- Pred nabíjaním počkajte, kým zahriata batéria nevychladne.
- Batériu neotvárajte a chráňte ju pred mechanickým poškodením. Hrozí riziko skratu a uvoľnenia výparov, ktoré dráždia dýchacie cesty. Zabezpečte prívod čerstvého vzduchu a v prípade ťažkostí vyhľadajte ďalšiu lekársku pomoc.
- Nepoužívajte nenabíjateľné batérie! Môže to spôsobiť poškodenie zariadenia!
- Batérie nabíjajte iba nabíjačkami odporúčanými výrobcom. Používanie nabíjačky na nabíjanie iných batérií, než pre ktoré je určená, predstavuje nebezpečenstvo požiaru.
- Vždy používajte batérie určené pre dané elektrické náradie. Použitie iných batérií môže viesť k zraneniu a nebezpečenstvu požiaru.
- Pri nesprávnom používaní môže z batérie uniknúť kvapalina. Zabráňte kontaktu s touto kvapalinou. V prípade náhodného kontaktu ju umyte veľkým množstvom vody. V prípade, že sa vám kvapalina dostane do očí, vyhľadajte ďalšiu lekársku pomoc. Kvapalina unikajúca z batérie môže spôsobiť podráždenie pokožky, alebo popáleniny.

Správne zaobchádzanie s nabíjačkou:



POZOR Pred pripojením nabíjačky k elektrickej sieti sa uistite, že nabíjačka zodpovedá údajom uvedeným na výrobnom štítku a že elektrická zásuvka zodpovedá zástrčke spotrebiča z hľadiska elektrického napájania aj z hľadiska prúdovej kapacity. Na pripojenie zástrčky nepoužívajte adaptéry.

- Spotrebič nesmú obsluhovať deti, osoby so zníženými fyzickými, zmyslovými, alebo duševnými schopnosťami, alebo osoby s nedostatočnými skúsenosťami a znalosťami. Deti sa so spotrebičom nesmú hrať. Deti nesmú vykonávať čistenie a údržbu bez dozoru.
- Deti musia byť pod dohľadom, aby sa vylúčila hra so zariadením.
- Na nabíjanie batérií používajte iba dodanú nabíjačku. Hrozí nebezpečenstvo požiaru a výbuchu.
- Pred každým použitím skontrolujte nabíjačku, jej kábel a zástrčku; opravy vykonávajte len s kvalifikovaným personálom a len s použitím originálnych náhradných dielov. Poškodenú nabíjačku nepoužívajte a sami ju neotvárajte. Zabezpečíte tým bezpečnosť zariadenia.
- Dbajte na to, aby sieťové napätie zodpovedalo údajom na výrobnom štítku nabíjačky. Nebezpečenstvo úrazu elektrickým prúdom.
- Pred odpojením a pripojením konektorov medzi batériou/elektrickým nástrojom/prístrojom vždy odpojte nabíjačku od elektrickej siete.

- g) Udržujte zariadenie v čistote, nevystavujte ho vlhkosti ani dažďu. Nabíjačku nikdy nepoužívajte vonku. Znečistenie nabíjačky a vniknutie vody do nej zvyšuje riziko úrazu elektrickým prúdom.
- h) Nabíjačka sa môže používať len s originálnymi batériami. Nabíjanie iných batérií môže viesť k zraneniu a požiaru.
- i) Zabráňte mechanickému poškodeniu nabíjačky. Tie môžu spôsobiť vnútorné skraty.
- j) Nabíjačka sa nesmie používať na horľavom povrchu (napr. papier, textilie). Hrozí nebezpečenstvo požiaru v dôsledku tepla spôsobeného nabíjaním.
- k) Ak je napájací kábel tohto spotrebiča poškodený, musí ho vymeniť výrobca, alebo jeho servisné oddelenie, alebo osoba s podobnou kvalifikáciou - len tak sa zabezpečí bezpečnosť spotrebiča.
- l) Batéria nového spotrebiča je len čiastočne nabitá a pred prvým použitím sa musí úplne nabiť. Pred prvým použitím sa odporúča batériu nabíjať približne 1 hodinu. Vložte batériu do dutiny a pripojte nabíjačku k elektrickej sieti.
- m) Keď je batéria úplne nabitá, odpojte zástrčku od sieťovej zásuvky a odpojte nabíjačku od zariadenia. Čas nabíjania je približne 1 hodina.
- n) Nedovoľte, aby sa batéria nabíjala nepretržite. Môže dôjsť k jej poškodeniu.
- Upozornenie:** Nepretržité nabíjanie pomerne dobre nabitej batérie ju môže poškodiť.
- o) Po ukončení nabíjania vždy odpojte nabíjačku od zdroja napájania.

Zvyškové riziká

Zvyškové riziká vyplývajú z chybného prevádzkového správania. Najväčšie nebezpečenstvo hrozí pri vykonávaní nasledujúcich zakázaných činností:

- používanie spotrebiča deťmi.
- používanie spotrebiča na iné účely, ako sú uvedené v návode na obsluhu, keď sa v blízkosti nachádzajú iné osoby, najmä deti, alebo zvieratá.
- používanie spotrebiča osobami, ktoré nie sú oboznámené s návodom na obsluhu.
- používanie spotrebiča bez vhodného ochranného odevu a obuvi.
- používanie spotrebiča s poškodenými krytmi, alebo pláštami a bez správne namontovaných bezpečnostných zariadení.

Posúdenie zostatkového rizika

Pri dodržiavaní odporúčaní uvedených v návode na obsluhu je možné eliminovať zvyškové riziko pri používaní akumulátorovej pily. Ak sa uvedené odporúčania nedodržia, existuje riziko.

ZÁSADY PRVEJ POMOCI

Osoby zasiahnuté elektrickým prúdom: odpojte zdroj elektrického prúdu, alebo sa chráňte suchým izolantom a odveďte zasiahnutého od elektrického kábla. Dbajte na to, aby ste sa nedotýkali osoby zasiahnutej elektrickým prúdom holými rukami, kým ju neodvediete od elektrického kábla. Mala by sa okamžite privolať pomoc v podobe kvalifikovaného a vyškoleného personálu.

MANIPULÁCIA S AKUMULÁTOROVÝM NÁRADÍM A JEHO POUŽÍVANIE

-Na nabíjanie batérií by sa mali používať nabíjačky dodané so zariadením.

Používanie nabíjačiek, ktoré nie sú vhodné pre konkrétny typ batérie, zvyšuje riziko požiaru a iných nebezpečných situácií.

- V zariadení napájanom z batérie sa môže používať len batéria, ktorá je preň určená.

Pripojenie inej batérie, aj keď konštrukčne zodpovedá batérii dodanej so spotrebičom, môže viesť k nebezpečným situáciám a nebezpečenstvu požiaru.

- Akumulátor, ktorý bol **vybratý z elektrického náradia, by sa mal skladovať v suchej, dobre vetranej miestnosti, mimo kovových predmetov.** Malé kovové predmety (napr. mince, skrutky, klince, kancelárske sponky atď.) môžu napriek konštrukčnej ochrane pólov akumulátora viesť ku skratu pólov akumulátora, čo môže mať za následok požiar, výbuch, alebo únik zdraviu škodlivých látok z akumulátora.

- Pri práci s elektrickým náradím treba dbať na to, aby nedošlo k mechanickému poškodeniu akumulátora.

- Batéria by sa mala skladovať na chladnom mieste. Nemala by však byť vystavená mrazu.

Skladovanie batérie v nevhodných podmienkach môže okrem urýchlenia opotrebovania spôsobiť aj situácie, ktoré sú nebezpečné pre zdravie a život.



POZOR! Pri používaní je potrebné dbať na zvýšenú opatrnosť. Zariadenie je citlivé na mechanické poškodenie. Nedovoľte, aby do zariadenia niekto narazil, alebo aby spadlo. Prístroj treba odkladať opatrne, so starostlivosťou a pozornosťou.

TECHNICKÉ ÚDAJE:

Model:	CCS21-BV / 318	CCS21-BVi / 319
Rýchlosť reťaze:	6 m/s	6 m/s
Maximálne napájacie napätie motora:	21V	21V
Typ batérie:	Li-ion	Li-ion
Kapacita batérie:	2000 mAh	2000 mAh
Čas nabíjania batérie:	1,5 h	1,5h
Napájanie nabíjačky:	220-240 V / 50-60 Hz	220-240 V / 50-60 Hz
Motor:	uhlíkové	bez uhlíkové



POZOR! Udržujte hluk a vibrácie na minime! Príliš dlhé používanie náradia môže spôsobiť zranenia podobné omrzlinám. Ide najmä o štípanie, alebo pálenie v prstoch, ako aj o nadmernú bledosť rúk (spôsobená dlhodobým pôsobením vibrácií na ruky operátora). Aby sa predišlo riziku nepriaznivých účinkov vibrácií na ruky operátora, zapamätajte si:

- denný pracovný čas elektrického náradia pozostával z pravidelných prestávok, počas ktorých sa odporúča vykonávanie iných činností.
- počas prestávok zlepšovať krvný obeh cvičením rúk a paží.
- používajte ochranné rukavice na ochranu pred negatívnymi účinkami vibrácií.



UPOZORNENIE: Ak sa obsluha necíti dobre, napr. ak spozoruje opuchnuté prsty, nadmernú bledosť, alebo stratu citlivosti, napriek dodržiavaniu vyššie uvedených pokynov okamžite kontaktujte lekára.

Dôležité je tiež pamätať na:

- vyhnúť sa nepríjemnej polohe (napr. v dôsledku zlého bodu rovnováhy) v ktorej sú zápästia neprirodzene vytočené.
- robiť pravidelné prestávky (aby sa znížil účinok opakovaného namáhania).
- poradiť sa s lekárom, ak sa u vás objavia akékoľvek príznaky únavy, alebo bolesti rúk alebo, paží.

Fenomén spätného rázu

Fenomén spätného rázu je spôsobený zaseknutím nástroja v obrobku.

Výsledkom je sila smerujúca na obsluhu, ktorá môže viesť k náhlej strate kontroly nad nástrojom. Odraz zvyčajne vzniká v dôsledku nesprávneho používania náradia a riziko jeho vzniku možno znížiť dodržiavaním nižšie uvedených odporúčaní:

- Držte náradie pevne oboma rukami a udržiavajte stabilnú polohu tela. Používateľ by mal byť vždy pripravený rýchlo reagovať na prípadné spätné rázy nástroja.
- Nedržte ruku v blízkosti pracovného nástroja
- Neumiestňujte svoje telo na líniu, kde môže dôjsť k vymršteniu nástroja v prípade ak dôjde k spätnému rázu.

OPIS ZARIADENIA



1. Reťaz
2. Ochranný kryt reťaze
3. Bezpečnostné blokovanie
4. Hlavná rukoväť
5. Akumulátor
6. Bezpečnostné tlačidlo batérie
7. Sekundárna rukoväť
8. Vypínač

Fotografie/nákresy v tejto príručke sú ilustračné.



POZOR!

PÍLA NIE JE URČENÁ NA REZANIE SUCHÝCH DOSIEK ALEBO, PALIVOVÉHO DREVA!

NEOREZÁVAJTE VETVY HRUBŠIE, AKO JE ŠÍRKA VODIACEJ LIŠTY!



POZOR!

NEZABUDNITE A UDRŽUJTE REŤAZ VŽDY DOBRE NAOLEJOVANÚ! REŤAZ BY

SA MALA NAOLEJOVAŤ REŤAZOVÝM OLEJOM KAŽDÉ 3 MINÚTY

NEPRETRŽITEJ PREVÁDZKY.

Pílu nepoužívajte, ak reťaz nie je ostrá. Je potrebné dbať na to, aby bola reťaz dobre naostrená.

Osobitnú pozornosť treba venovať tomu, aby sa na ňom nenachádzali žiadne nečistoty (napr. piesok, zem). Reťaz sa pri pílení nesmie nedotýkať zeme.



POZOR: Pred vykonaním akýchkoľvek prác súvisiacich s prevádzkou, alebo údržbou zariadenia odpojte batériu.



UPOZORNENIE: Neorezávajúte tvrdé predmety, t. j. kov, kameň, tehly, plasty atď.

AKCIA

Inštalácia reťaze



POZNÁMKA: : Pred vykonaním akýchkoľvek prác súvisiacich s prevádzkou, alebo údržbou zariadenia odpojte batériu.

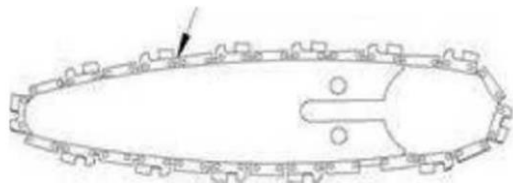
1. Uvoľnite tlakové tlačidlo.
2. Uvoľnite maticu a odstráňte bočný kryt.
3. Stiahnite reťaz.

Montáž reťaze

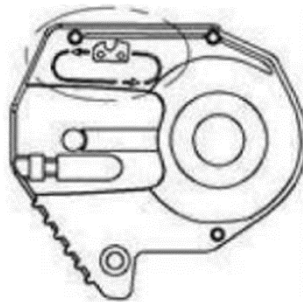
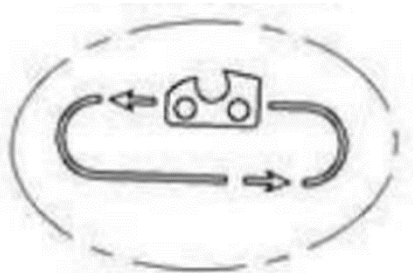


POZNÁMKA: Pred vykonaním akýchkoľvek prác súvisiacich s prevádzkou, alebo údržbou zariadenia odpojte batériu.

1. Umiestnite reťaz na dosku lišty.



Vložte stredový zub do zárezu vo vodiacej doske. Čepel' by mala smerovať dopredu. Uistite sa, že sa nastavovací blok zasunul do otvoru na nastavenie polohy na konci dosky.



2. Zarovnajte otvor, vložte jazýček a nainštalujte reťaz.
3. Nasad'te bočný kryt, utiahnite maticu.

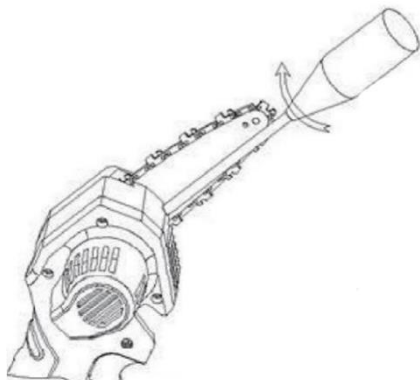
Nastavenie napnutia reťaze



POZOR: Pred vykonaním akýchkoľvek prác súvisiacich s prevádzkou, alebo údržbou zariadenia odpojte batériu.

1. Ručne zdvihnite reťaz v strede vodiacej dosky a odkryte 1-3 vodiace zuby.
2. Otočte nastavovaciu skrutku

- V smere hodinových ručičiek - na utiahnutie reťaze
- Proti smeru hodinových ručičiek - na uvoľnenie reťaze



Často kontrolujte napnutie reťaze a v prípade potreby ho upravte. Reťaz musí byť tesne pripevnená k reťazovému kolesu.

Vybratie/nabíjanie/vloženie akumulátora



POZNÁMKA: Batéria sa dodáva čiastočne nabitá. Pred prvým použitím nabíjajte akumulátor v nabíjacej stanici aspoň 1 hodinu. Tým sa zabezpečí plný výkon akumulátora. Lítium-iónové batérie je možné nabíjať kedykoľvek bez skrátenie životnosti. Prerušenie procesu nabíjania nepoškodzuje batériu.

Pred pripojením nabíjačky k elektrickej sieti skontrolujte, či parametre zdroja napájania zodpovedajú parametrom uvedeným na typovom štítku zariadenia.

1. Namontujte batériu vložení do zásuvky zariadenia. Keď počujete cvaknutie, znamená to, že batéria je bezpečne zaistená na svojom mieste.
2. Ak chcete vybrať akumulátor, stlačte uvoľňovacie tlačidlá a vysuňte akumulátor z jednotky.
3. Ak chcete batériu nabiť, vložte ju do nabíjačky.
Zasuňte zástrčku do sieťovej zásuvky. Nabíjajte batériu.
5. Zelená kontrolka stavu nabíjania signalizuje, že proces nabíjania je ukončený a batéria je pripravená na použitie.
6. Po dokončení nabíjania odpojte nabíjačku od zdroja napájania.

Údržba, čistenie, skladovanie



POZOR: : Pred vykonaním akýchkoľvek prác súvisiacich s prevádzkou, alebo údržbou zariadenia odpojte batériu.

Údržbové postupy sa obmedzujú na priebežnú údržbu a čistenie reťaze podľa pokynov a správne skladovanie. Najväčšia pozornosť by sa mala venovať reťazi a batériám. Je potrebné dbať na správne nabíjanie a skladovanie batérií.

Čistenie a údržba sa musia vykonávať pravidelne po každom použití. Reťaz sa musí dôkladne vyčistiť, pretrieť mazacím olejom.

Po dokončení práce opatrne odstráňte všetky nečistoty z predného krytu jednotky.

Čistenie

Bezpečnostné zariadenia, reznú reťaz, vodiacu lištu, ochranný kryt, hlavu, vzduchové štrbiny, kryt motora a rukoväť vždy udržiavajte bez prachu a nečistôt. Prístroj utrite čistou handričkou, mäkkou kefou, alebo vyfúkajte nízkotlakovým stlačeným vzduchom.

Zariadenie čistite ihneď po každom použití.

Spotrebič pravidelne čistite kefou s mäkkými štetinami, vlhkou handričkou s trochou sivého mydla. Nepoužívajte žiadne čistiace prostriedky ani rozpúšťadlá; tie môžu poškodiť plastové časti spotrebiča. Dbajte na to, aby sa do vnútra prístroja nedostala voda. Hlavicu vždy udržiavajte čistú

Prídavné a vymeniteľné diely

Všetky vymeniteľné časti vrátane izolačných častí a uhlíkových kefiék musia zostať zachované.

(ak je súčasťou). Poškodené diely by mali byť nahradené dielmi identickými. Nepoužívajte iné diely, ako sú uvedené výrobcom.

Uskladnenie

Zariadenie a jeho príslušenstvo skladujte na suchom a čistom mieste, mimo dosahu horľavých látok. Zariadenie vrátane príslušenstva, batérie a nabíjačky skladujte mimo dosahu malých kovových častí (napr. kancelárskych sponiek, mincí, skrutiek, klincov atď.).

Deti a okolostojace osoby by nemali mať prístup k jednotke.

Zvieratá by nemali mať prístup k zariadeniu.

Optimálna teplota skladovania: 5 až 30°C. Zariadenie skladujte v pôvodnom obale.

Elektrické náradie skladujte s odpojeným akumulátorom a s vybraťmi pracovnými nástrojmi.

Servis

Zaručujeme správnu funkciu výrobku v súlade s technickými a prevádzkovými podmienkami opísanými v návode na obsluhu. Táto záruka sa nevzťahuje na príslušenstvo, ako sú pracovné nástroje (reťaz, nože, frézy) a iné príslušenstvo, pokiaľ k nim nie je priložený samostatný záručný list, ako aj na diely podliehajúce prirodzenému opotrebovaniu.

- Táto záruka sa vzťahuje na chyby výrobku spôsobené výrobnými chybami a chybami materiálu.

- Táto záruka je platná po predložení platného dokladu o kúpe reklamovaného výrobku s dátumom predaja uvedeným na záručnom liste, alebo kópie faktúry zákazníkom záručnému servisu.
- Reklamovaný výrobok je potrebné doručiť priamo do záručného servisu spolu s platným dokladom o kúpe (alebo kópiou faktúry) a podrobným popisom poškodenia.
- **Elektrické náradie dodané do servisu musí byť čisté** - bez prachu, usadenín a iných nečistôt. V opačnom prípade bude účtovaná služba čistenia elektrického náradia.

Záruka sa nevzťahuje na:

- a) Poruchy, alebo poškodenia spôsobené nesprávnym používaním, alebo používaním výrobku v rozpore s jeho určením, návodom na použitie, alebo bezpečnostnými predpismi.
- b) Poruchy, alebo chyby spôsobené preťažením náradia, ktoré vedie k poškodeniu motora, prevodovky, alebo iných komponentov, alebo použitím iného ako odporúčaného príslušenstva.
- c) Mechanické poškodenie výrobku a chyby spôsobené takýmto poškodením;
- d) Poruchy, alebo poškodenia spôsobené požiarom, záplavou, alebo iným prírodnými katastrofami, koróziou, bežným opotrebovaním, alebo inými vonkajšími faktormi.
- e) Výrobky, na ktorých boli porušené záručné plomby, alebo ktoré boli opravené mimo príslušného záručného servisu, alebo boli akýmkoľvek spôsobom pozmenené.
- f) Prevádzkové príslušenstvo pripojené k spotrebiču, ako napríklad: vrtáky, pílové kotúče, brúsne kotúče, skrutkovacie bity, hobľovacie nože, pílové kotúče, brúsny papier a iné predmety podliehajúce prirodzenému opotrebovaniu.



POZOR: Záruka sa vzťahuje na výrobné chyby. Záruka sa nevzťahuje na poškodenia spôsobené preťažením, opotrebovaním alebo nedbalosťou.

PRED ZAČATÍM PRÁCE SI PREČÍTAJTE NÁVOD NA OBSLUHU A PODMIENKY POUŽÍVANIA.

Upozorňujeme, že spotrebič opísaný v tomto návode na obsluhu je určený na domáce - neprofesionálne použitie. Záručná zmluva neplatí, ak bol spotrebič používaný pri remeselných, priemyselných, alebo podobných činnostiach.

Nakladanie s odpadom a recyklácia



Aby sa predišlo poškodeniu počas prepravy, je zariadenie umiestnené v balení. Tento obal je surovina, ktorú možno použiť znova, alebo sa dajú opätovne spracovať. Zariadenie a jeho príslušenstvo pozostáva z rôznych druhov materiálov, ako napr. kov a plasty. Poškodené komponenty zariadenia, prosím odovzdať na zberné miesto pre recyklovateľné materiály. Informácie o tom, ako zlikvidovať vaše zariadenie, nájdete na miestne od úradu miestnej samosprávy. Len pre krajiny EU: Elektrické náradie je zakázané vyhadzovať do odpadu. V súlade s európskou smernicou 2012/19/EU v o odpade z elektrických a elektronických zariadení (OEEZ), nepoužiteľné elektrické náradie musia byť zbierané oddelene a odovzdané na recyklačné miesto. Recyklácia ako alternatíva k povinnosti vrátiť zariadenie: Alternatívou k povinnosti vrátiť elektrické zariadenie po jeho použití, vlastník je povinný podieľať sa na jej riadnom nakladaní. Zariadenie vyradené z prevádzky je možné odniesť aj do zberne druhotných surovín.

